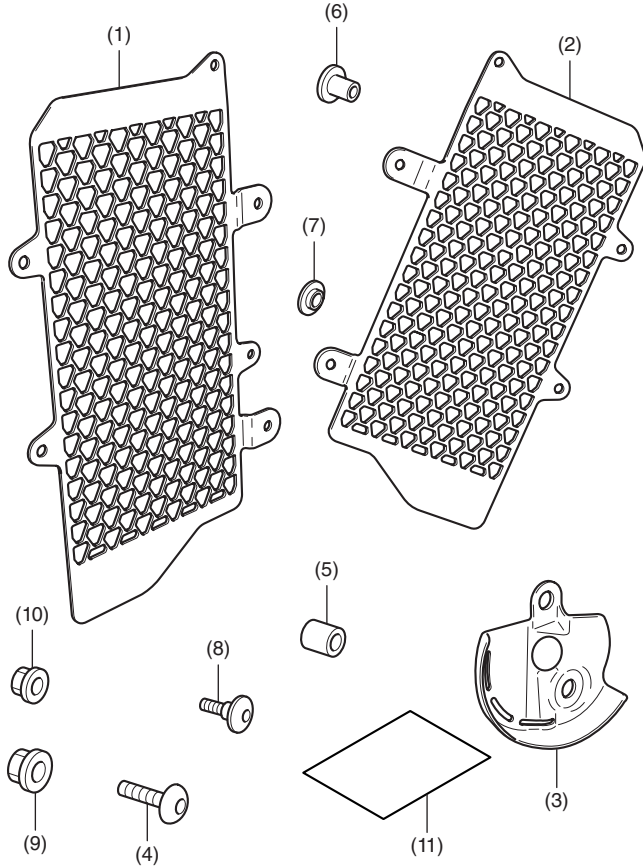


Concessionnaire Honda : veuillez remettre un exemplaire de ces instructions au client.

LISTE DES PIECES



N°	Description	Qté
(1)	Grille de radiateur droite	1
(2)	Grille de radiateur gauche	1
(3)	Couvercle d'avertisseur sonore	1
(4)	Vis 6 mm	4
(5)	Collier	4
(6)	Collier à bride (long)	4
(7)	Collier à bride (court)	1
(8)	Vis 5 mm	1
(9)	Ecrou à collerette 6 mm	4
(10)	Ecrou à collerette 5 mm	1
(11)	Infos URL	1

OUTILS REQUIS

Douille (8 et 10 mm)

Cliquet

Clé polygonale (8 et 10 mm)

Clé hexagonale (5 mm)

Clé dynamométrique

TABLEAU DES COUPLES

Serrez les vis, boulons et écrous selon les valeurs de couple spécifiées. Reportez-vous au manuel d'entretien pour connaître les valeurs de couple des pièces retirées.

Élément	Nm	kgf-m
Ecrou à collerette 5 mm	5,2	0,5
Vis 6 mm	8	0,8

INSTALLATION

▲ ATTENTION

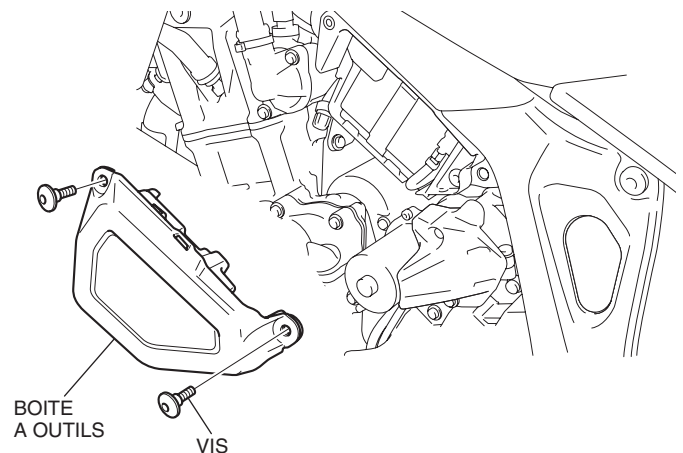
- Pour éviter les brûlures, laissez refroidir le moteur, le système d'échappement, le radiateur, etc. avant de monter l'accessoire.

REMARQUE :

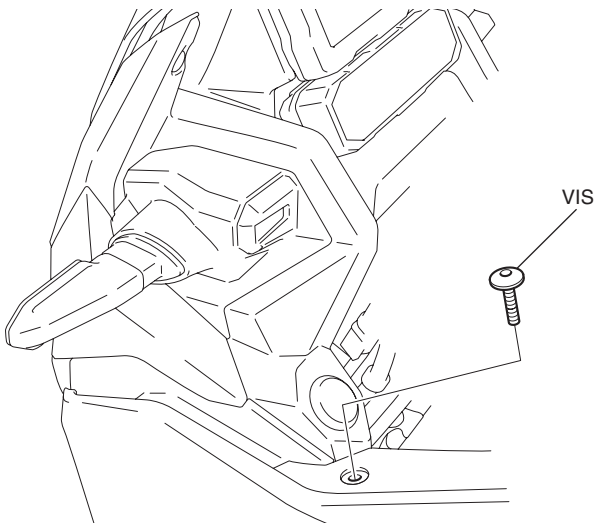
- Débranchez le câble négatif (-) de la batterie avant d'installer cet accessoire.
- Lorsque vous débranchez la batterie, les mémoires de l'horloge sont effacées. Réinitialisez les mémoires après avoir rebranché la batterie.
- Reposez les pièces retirées sur la moto et assurez-vous que les câbles et les faisceaux de câbles ne sont pas pincés.
- Bien que l'illustration corresponde au modèle CRF1100D4, utilisez les mêmes procédures pour les autres modèles.

1. Retirez la boîte à outils, puis débranchez le câble négatif (-) de la batterie.

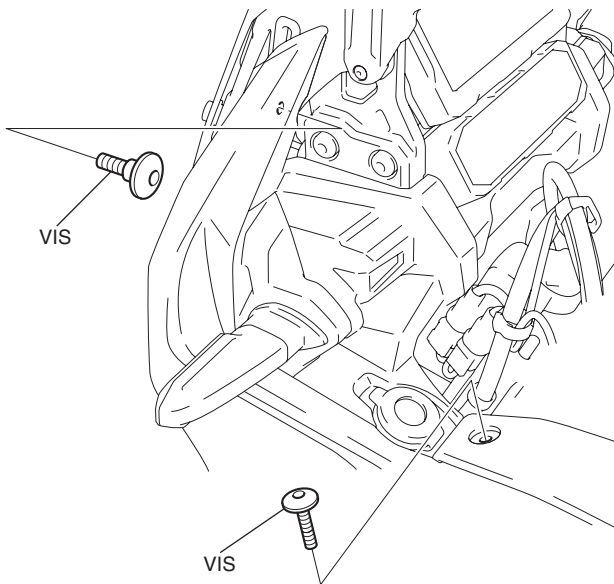
<Côté gauche>



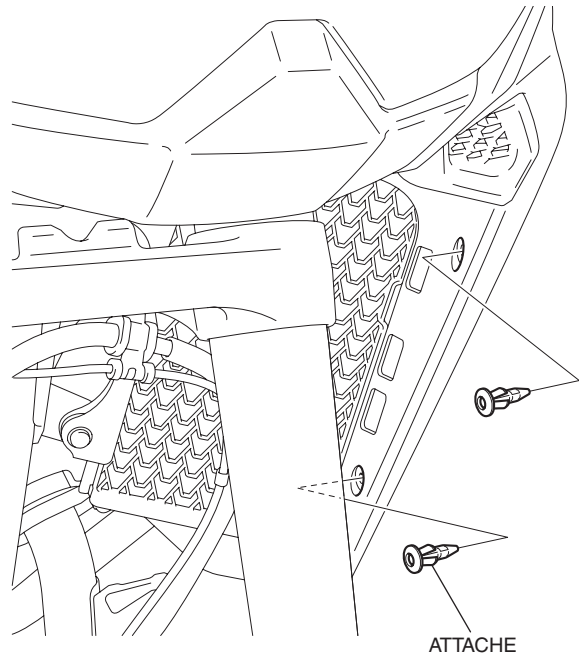
2. Déposez la vis comme indiqué.
- Répétez la procédure sur le côté droit.
- <Côté gauche> CRF1000A/D



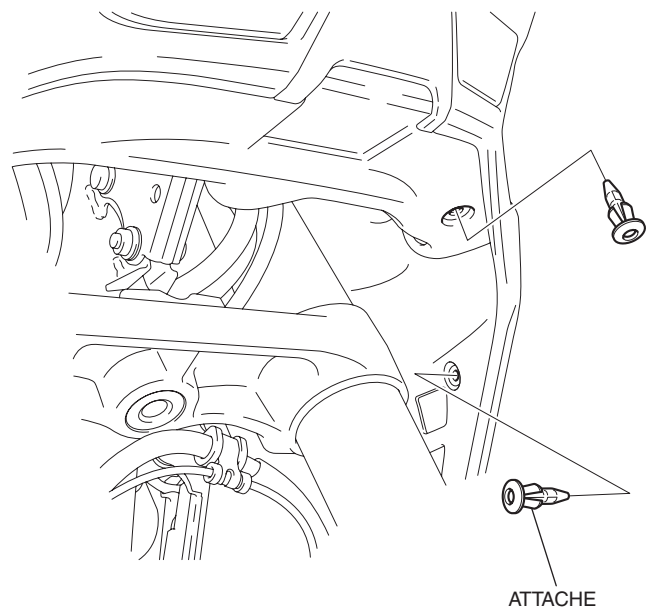
<Côté gauche> CRF1100A2/A4/D2/D4



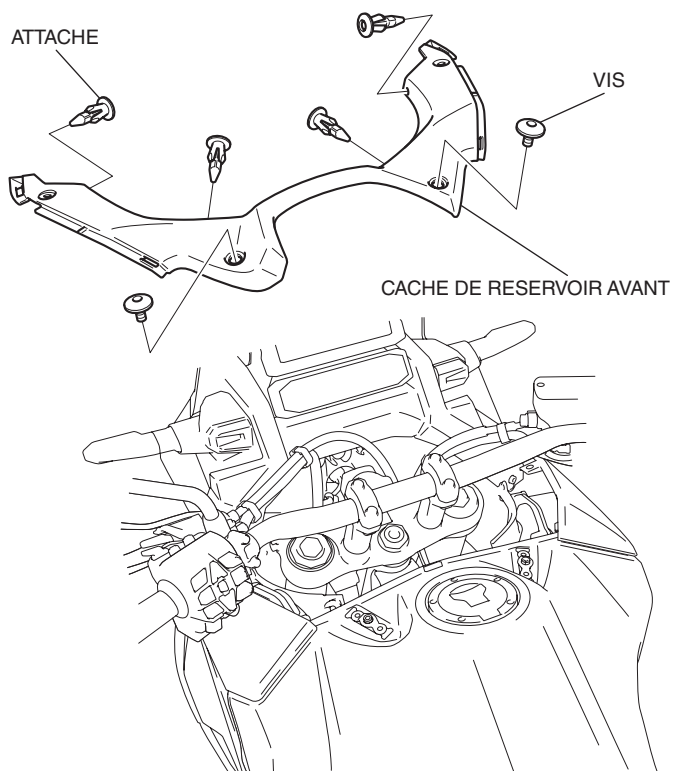
3. Retirez les clips comme indiqué.
- Répétez la procédure sur le côté droit.
- <Côté gauche> CRF1000A/D



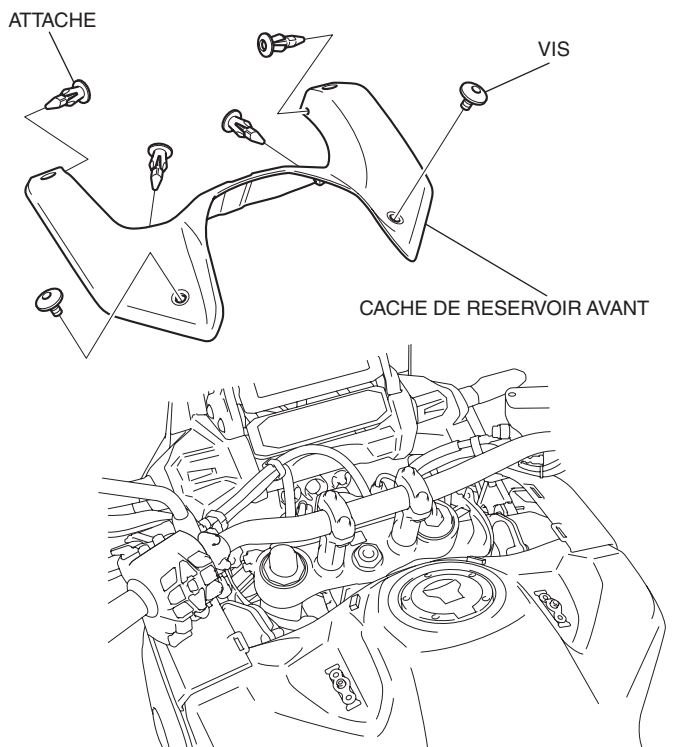
<Côté gauche> CRF1100A2/A4/D2/D4



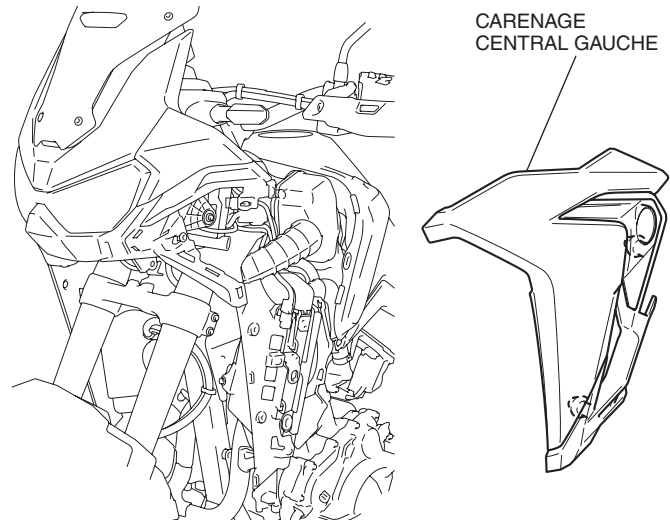
4. Déposez le cache de réservoir avant comme indiqué.
<Côté gauche> CRF1000A/D



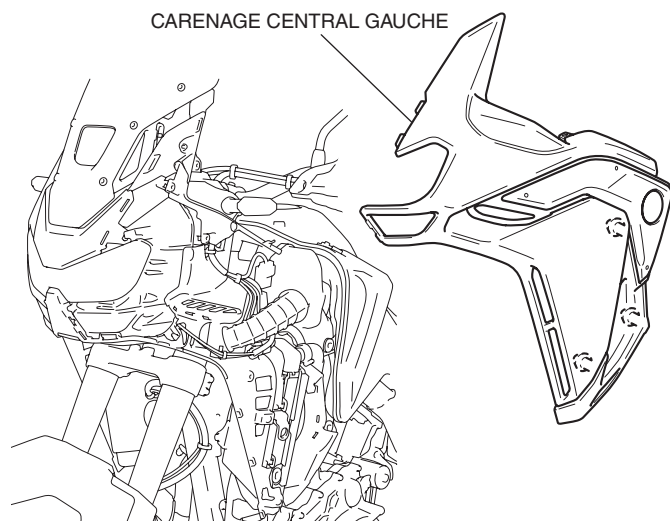
- <Côté gauche> CRF1100A2/A4/D2/D4



5. Déposez le capot central gauche comme indiqué.
<Côté gauche> CRF1000A/D



- <Côté gauche> CRF1100A2/A4/D2/D4

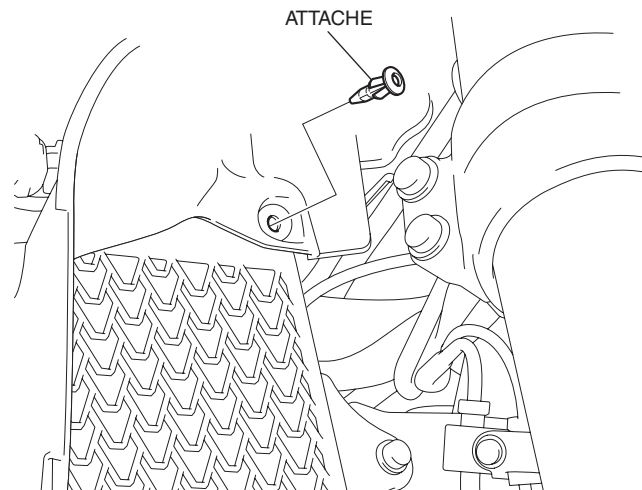


6. Déposez le carénage central droit de la même manière que sur le côté gauche.

7. Retirez le clip comme indiqué.

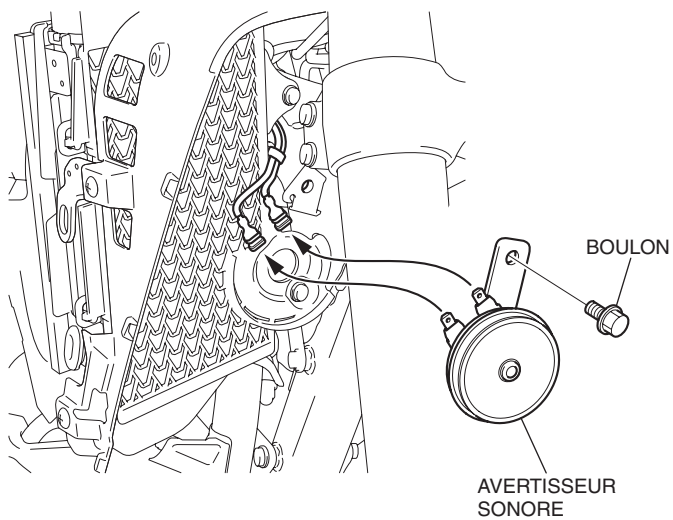
- Répétez cette opération du côté gauche.

- <Côté droit>

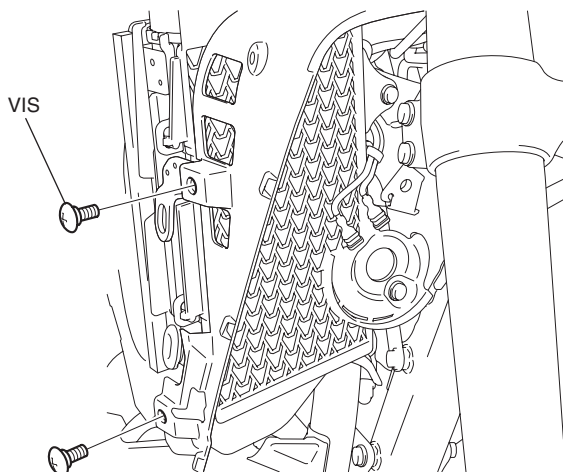


8. Retirez l'avertisseur sonore comme indiqué.

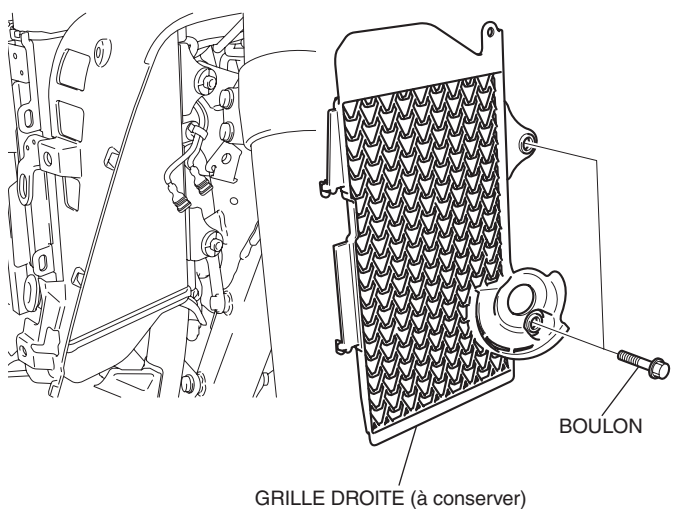
<Côté droit>



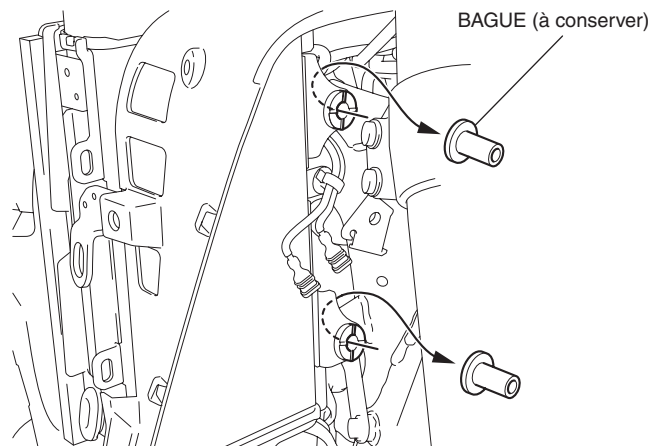
9. Déposez les vis comme indiqué.



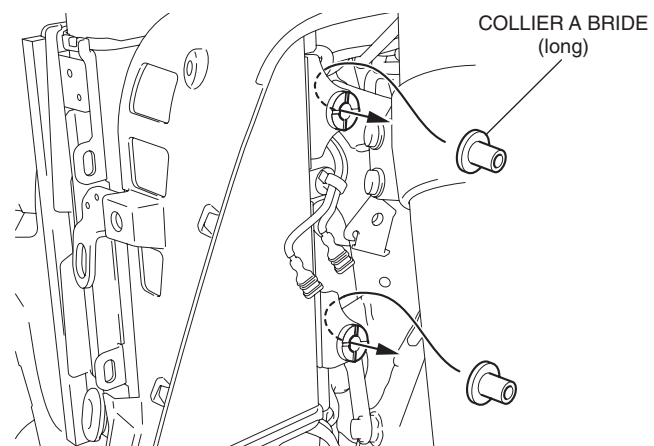
10. Retirez la grille droite comme indiqué.



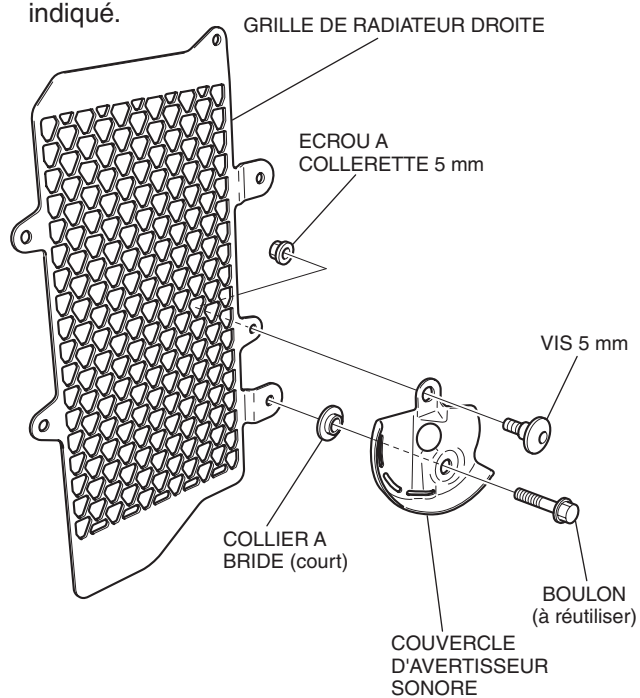
11. Déposez les entretoises de la manière indiquée.



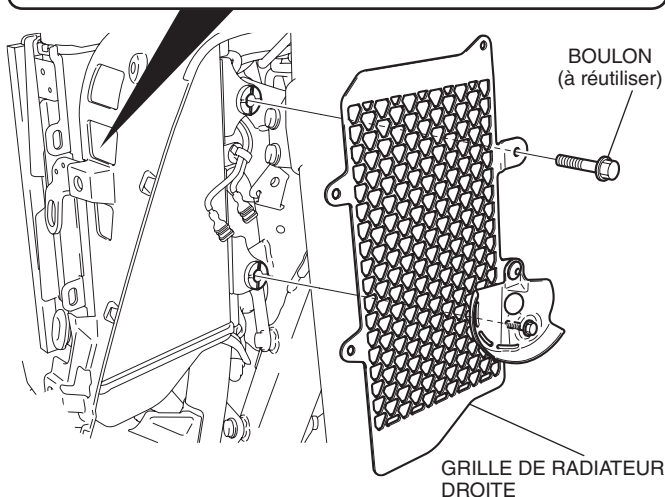
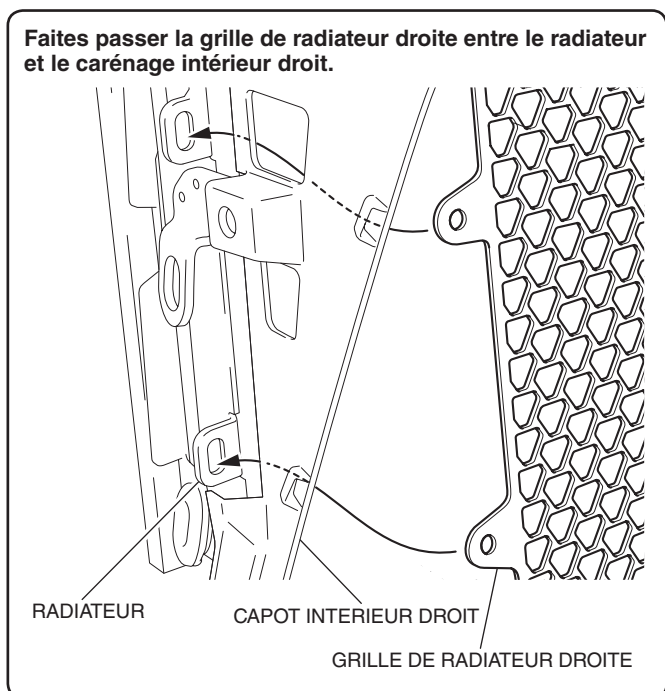
12. Montez les colliers à bride comme indiqué.



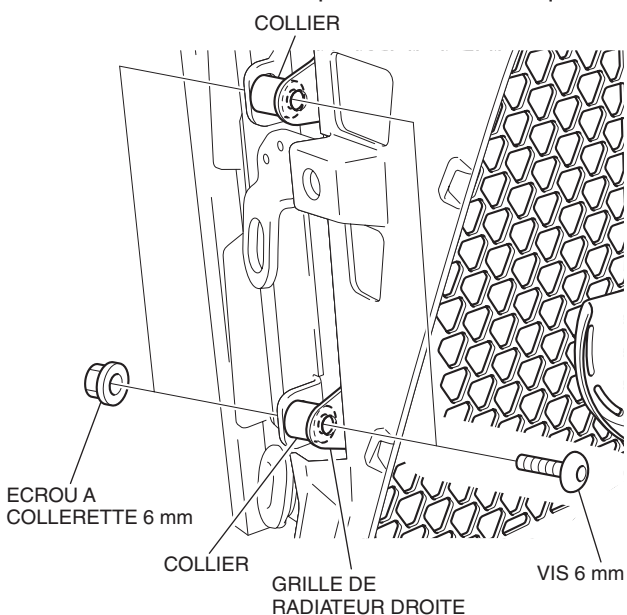
13. Installez le couvercle de l'avertisseur sonore comme indiqué.



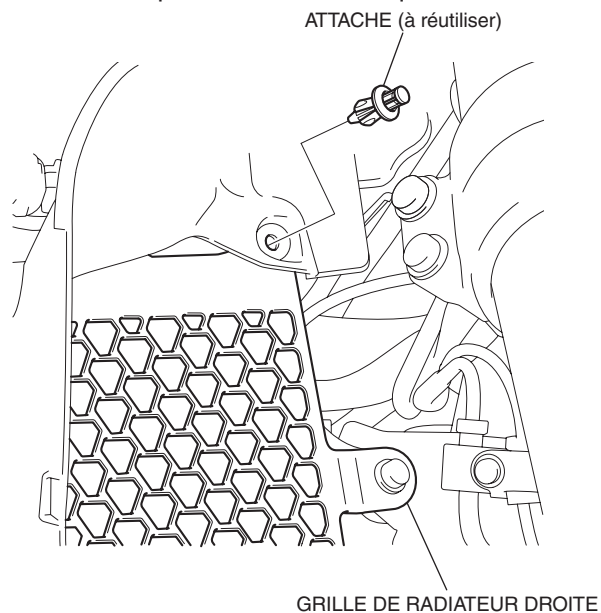
14. Installez sans la serrer la grille de radiateur droite comme indiqué.



15. Posez sans serrer les pièces comme indiqué.



16. Serrez à fond les pièces partiellement serrées.
17. Montez le clip de la manière indiquée.



18. Installez l'avertisseur sonore en procédant dans l'ordre inverse de la dépose.
19. Installez la grille de radiateur gauche de la même manière que pour le côté droit.
20. Installez les différentes pièces de la moto dans l'ordre inverse de leur dépose.
- **Assurez-vous que les faisceaux ne sont ni coincés, ni trop tendus.**